



# Sunflower Warmer

Incubadora radiante



# Sencilla y versátil

"Soporte total que va del tratamiento posnatal al tratamiento en la UCI neonatal.  
Posibilidad de elegir entre diversos modelos muy rentables."

*Alto-Bajo/Inclinable*



*Armario/Inclinable*



*Base*



*Montaje en pared*

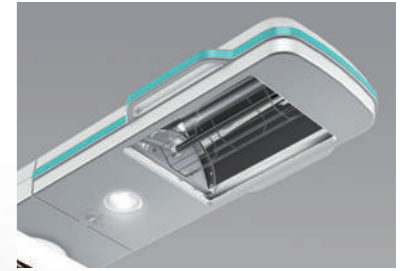


Pueden montarse accesorios opcionales suficientes para dispensar cuidados neonatales.

Las intervenciones quirúrgicas pueden realizarse con seguridad en la UCI neonatal.

◆ **Amplio espacio de trabajo para tratamiento quirúrgico**

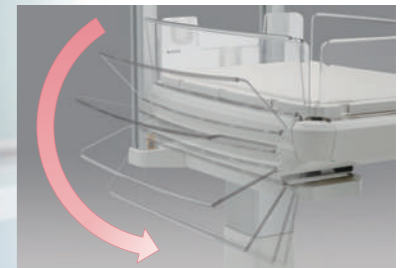
- Facilidad para utilizar el equipo de anestesia.
- Con el riel de accesorios se puede montar fácilmente una amplia gama de dispositivos periféricos, como la unidad de reanimación (respirador con pieza en T, mezclador de oxígeno y unidad de aspiración), unidad de fototerapia, luz de exploración, monitor de peso, bomba de jeringa, etc.



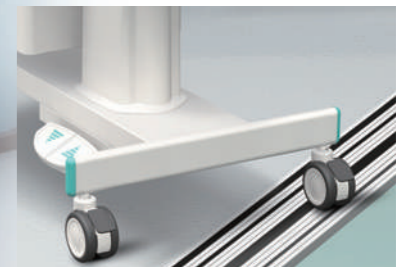
- La luz LED ayuda al personal médico a observar al lactante.

*Función “respetuosa con el bebé” para liberar el estrés del recién nacido.*

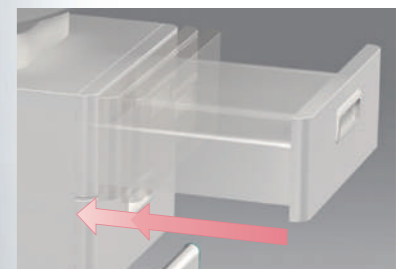
◆ **Reduce el estrés del bebé y facilita la dispensación de cuidados diarios**



- Protector infantil con amortiguador giratorio muy silencioso.



- Rueda doble que permite un transporte estable y sencillo.



- Puertas con cierre automático que se cierran de forma lenta y silenciosa.
- \* El cajón mostrado es opcional



Alto-Bajo/Inclinable

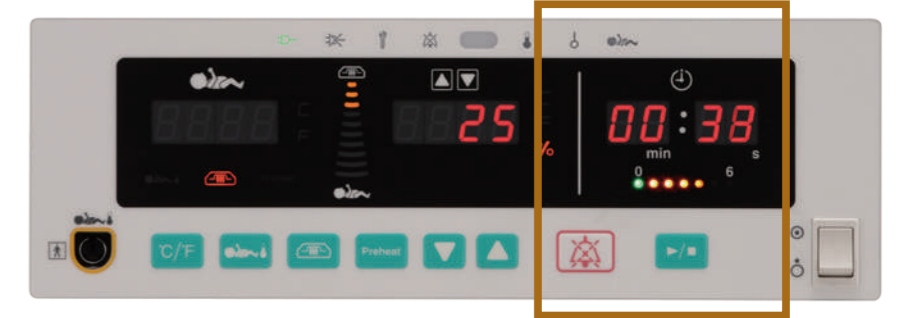
\* El cajón mostrado es opcional

*Ideal para tratamiento postnatal urgente.*

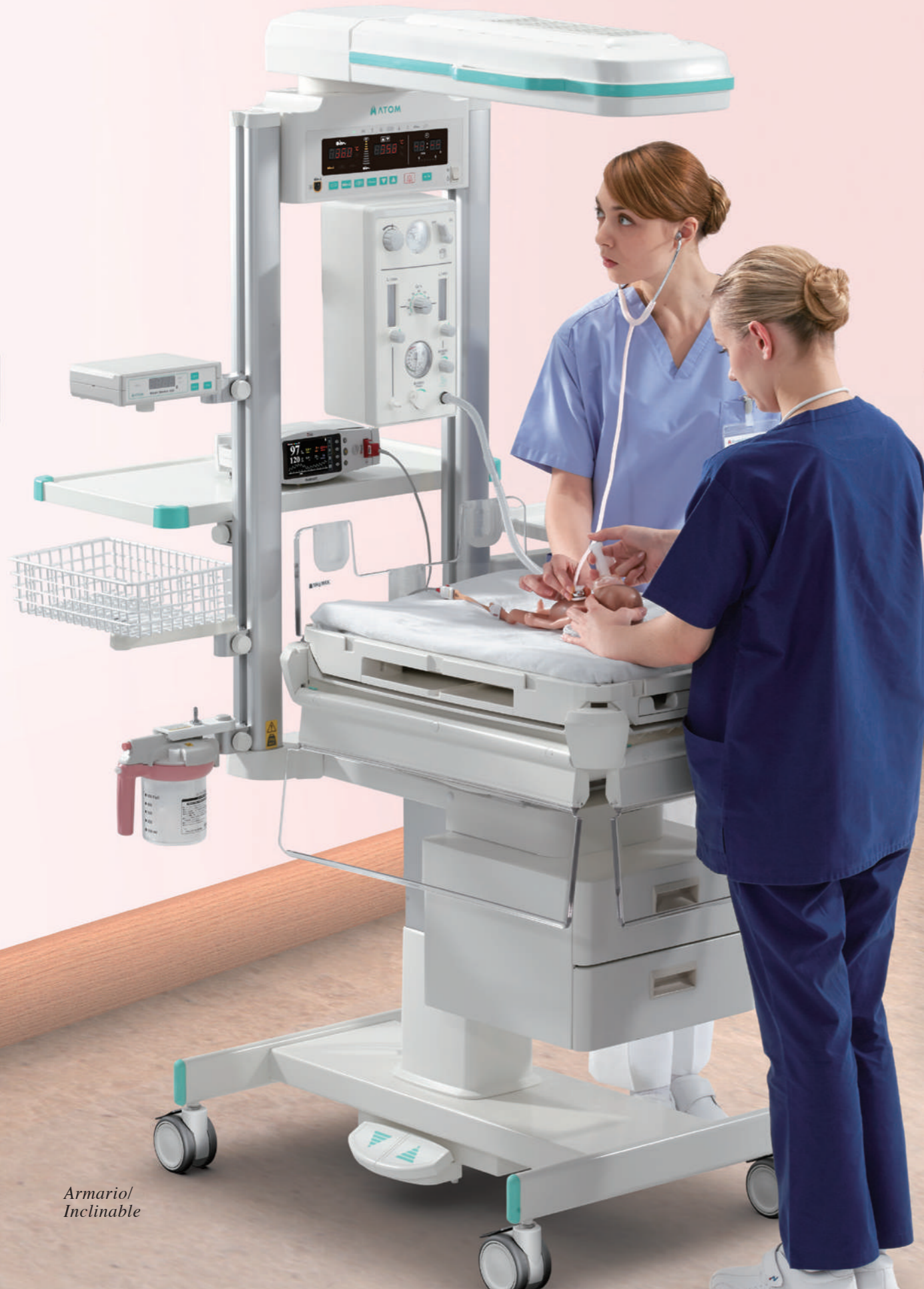
*Puede realizarse reanimación inmediata y segura.*

◆ **Tratamiento de reanimación acorde con el consenso ILCOR 2010.**

• El temporizador CPR avisa al usuario para evaluar el estado de salud del bebé cada 30 segundos.



• En el riel de accesorios se pueden montar la unidad de reanimación (respirador con pieza en T, mezclador de oxígeno y unidad de aspiración) y el monitor de peso.



Armario/  
Inclinable

*Diseño de servicios.*

*Sunflower Warmer  
Alto-Bajo/Inclinable*



Soporte HL	✓
Soporte fijo	—
Temporizador Apgar	✓
Temporizador CPR	✓
Inclinación de la plataforma del colchón	✓
Amortiguador giratorio	✓
Cajón	▲
Armario	—
Rueda doble	✓
Rueda individual	—
Abertura para bandeja de cassette de rayos X	✓
Lámpara de exploración	✓

✓: Includido de serie —: No disponible ▲: Opcional

*Diseño maniobrabable.*

*Sunflower Warmer  
Base*



Soporte HL	—
Soporte fijo	✓
Temporizador Apgar	✓
Temporizador CPR	✓
Inclinación de la plataforma del colchón	—
Amortiguador giratorio	—
Cajón	—
Armario	—
Rueda doble	—
Rueda individual	✓
Abertura para bandeja de cassette de rayos X	—
Lámpara de exploración*	✓

✓: Includido de serie —: No disponible \* Excepto Estados Unidos

*Sunflower Warmer  
Armario/Inclinable*



Soporte HL	—
Soporte fijo	✓
Temporizador Apgar	✓
Temporizador CPR	✓
Inclinación de la plataforma del colchón	✓
Amortiguador giratorio	✓
Cajón	—
Armario	✓
Rueda doble	✓
Rueda individual	—
Abertura para bandeja de cassette de rayos X	—
Lámpara de exploración	✓

✓: Includido de serie —: No disponible

*Diseño compacto*

*Sunflower Warmer  
Montaje en pared*



Soporte HL	—
Soporte fijo	—
Temporizador Apgar	✓
Temporizador CPR	✓
Inclinación de la plataforma del colchón	—
Amortiguador giratorio	—
Cajón	—
Armario	—
Rueda doble	—
Rueda individual	—
Abertura para bandeja de cassette de rayos X	—
Lámpara de exploración*	✓

✓: Includido de serie —: No disponible \* Excepto Estados Unidos





Código de Atom. 60983

**Cajón, 2 capas**  
Para Infa Warmer i/  
Sunflower Warmer

Alto-Bajo/Inclinable Armario/Inclinable  
Armario Base  
Montaje en pared

Cajón de cierre automático que se cierra de forma lenta y silenciosa.



Código de Atom. 60899

**Mango**  
Para riel de accesorios

Alto-Bajo/Inclinable Armario/Inclinable  
Armario Base  
Montaje en pared

La posición vertical del asa se puede ajustar fácilmente a la altura del operario. La Sunflower se puede trasladar muy cómodamente.



Código de Atom. 61616

**Riel multifunción**  
Para riel de accesorios  
(Apto para izquierda y derecha)

Alto-Bajo/Inclinable Armario/Inclinable  
Armario Base  
Montaje en pared

Este riel se utiliza para montar los dispositivos periféricos acoplables al riel multifunción para el riel de accesorios.



Código de Atom. 60893

**Soporte De Venoclis**  
Para riel de accesorios

Alto-Bajo/Inclinable Armario/Inclinable  
Armario Base  
Montaje en pared

Con un capacidad de carga de 10 kg, este soporte puede admitir el peso de varios equipos periféricos



Código de Atom. 61642

**Percha de drenaje**  
Para Infa Warmer i/  
Sunflower Warmer

Alto-Bajo/Inclinable Armario/Inclinable  
Armario Base  
Montaje en pared

La percha de drenaje se utiliza para colgar un aspirador continuo de baja presión y una bolsa de drenaje en la Sunflower Warmer.

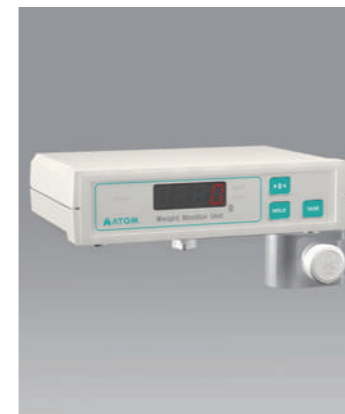


Código de Atom. 60871

**Porta tubos**  
Para Infa Warmer i/  
Sunflower Warmer/V-505

Alto-Bajo/Inclinable Armario/Inclinable  
Armario Base  
Montaje en pared

El portatubos se acopla al protector infantil situado en la cabecera de la incubadora para sujetar correctamente el circuito del paciente.



Código de Atom. 61647/61640(sólo para USA)

**Weight Monitor Unit**  
Para Infa Warmer i/  
Sunflower Warmer

Alto-Bajo/Inclinable Armario/Inclinable  
Armario Base  
Montaje en pared

Puede pesar a un bebé tumbado en la plataforma del colchón siempre que quiera.



Código de Atom. 60216

**InfaLite**

Alto-Bajo/Inclinable Armario/Inclinable  
Armario Base  
Montaje en pared

Con una luz LED y un sensor de movimiento manos libres, esta luz de exploración está pensada para favorecer la luminosidad y la higiene.

\*Para la instalación de InfaLite se requiere el riel de accesorios o el portasueros.



Código de Atom. 60984

**Estante**  
Para Sunflower Warmer

Alto-Bajo/Inclinable Armario/Inclinable  
Armario Base  
Montaje en pared

Estante con espacio para colocar un monitor de SpO<sub>2</sub>, etc.



Código de Atom. 61618

**Juego de bandejas (S)**  
Para riel de accesorios

Alto-Bajo/Inclinable Armario/Inclinable  
Armario Base  
Montaje en pared

La posición vertical del juego de bandejas (S) se puede ajustar fácilmente a la altura del operario. En esta pequeña bandeja se puede colocar todo el instrumental de pequeño tamaño necesario para realizar procedimientos médicos rutinarios.



Código de Atom. 60362

**Resusci Flow**

Alto-Bajo/Inclinable Armario/Inclinable Armario  
Base Montaje en pared

"Resusci Flow" es una unidad de reanimación que practica respiración artificial a una presión estable.

- El funcionamiento sencillo facilita la reanimación.
- Función de seguridad para proteger la respiración del recién nacido.
- Aplica respiración artificial en diversas situaciones.



Código de Atom. 60894

**Cesta**  
Con brazo para riel de accesorios

Alto-Bajo/Inclinable Armario/Inclinable  
Armario Base  
Montaje en pared

La posición vertical de la cesta se puede ajustar fácilmente. La cesta es lo suficientemente honda como para albergar recipientes altos, como botellas de soluciones desinfectantes.



Código de Atom. 60350

**Bandeja para monitor Philips**  
Para riel de accesorios

Alto-Bajo/Inclinable Armario/Inclinable  
Armario Base  
Montaje en pared

El monitor Philips se puede montar en la mesa del monitor.



Código de Atom. 60361

**BILI-THERAPY Spot Type Arm Type**

Alto-Bajo/Inclinable Armario/Inclinable Armario  
Base Montaje en pared

**Fototerapia efectiva y ahorro de espacio**

- Tratamiento de fototerapia efectivo mediante LED azules Agiliza el alta hospitalaria mediante la reducción del tiempo de tratamiento al proporcionar una alta intensidad de irradiación y una longitud de onda efectiva.
- Compacta La unidad se puede montar en el riel de accesorios sin utilizar un soporte para ahorrar espacio alrededor de la incubadora. Con solo pulsar un botón se cambia a la luz de exploración El estado del bebé se puede supervisar con la luz de exploración (LED blancos). La función de atenuación es ideal para dispensar cuidados orientados al desarrollo.

# Línea de productos

## Sunflower Warmer

Tipo	Código de Atom	Requisitos de alimentación
Altura variable/ inclinable	61564	120V CA±10%
	61565	230V CA±10%
Armario/ Inclinable	61566	120V CA±10%
	61567	230V CA±10%

Tipo	Código de Atom	Requisitos de alimentación
Base	61572	120V CA±10%
	61573	230V CA±10%
Montaje en pared	61574	120V CA±10%
	61575	230V CA±10%

## Especificaciones

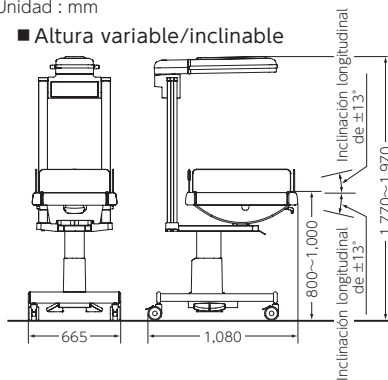
Requisitos eléctricos	Especificado por el cliente	
Consumo energético	Cuerpo principal: 700VA Estante de altura variable: 120VA	
Frecuencia	50/60Hz	
Tipo de protección	equipo de clase I	
Grado de protección	Pieza de contacto tipo BF	
Clasificación	IIB, regla 9	
Capacidad del calefactor	500W	
Dimensiones	Altura variable/inclinable: 640(Ancho)×1140(Fondo)×1770 ~ 1970(Alto)mm Armario/Inclinable: 610(Ancho)×1060(Fondo)×1870(Alto)mm Base: 730(Ancho)×950(Fondo)×1840(Alto)mm Montaje en pared: 450(Ancho)×950(Fondo)×300(Alto)mm	
Altura de la superficie del colchón	Altura variable/inclinable	800~1000 mm
	Armario/Inclinable	900 mm
	Base	660~860 mm
	Montaje en pared	Dependiendo de la altura del montaje en la pared
Peso	Altura variable/inclinable	Aprox. 86kg
	Armario/Inclinable	Aprox. 93kg
	Base	Aprox. 51kg
	Montaje en pared	Aprox. 20kg

Accessories	Altura variable/ inclinable	Sonda de temperatura cutánea....1 Cubierta antipolvo....1, Soporte del cable....2 Manual de instrucciones....1
	Armario/ Inclinable	Sonda de temperatura cutánea....1 Cubierta antipolvo....1, Soporte del cable....2 Manual de instrucciones....1
	Base	Sonda de temperatura cutánea....1 Soporte del cable....2 Manual de instrucciones....1
	Montaje en pared	Sonda de temperatura cutánea....1 Manual de instrucciones....1
	Rango de ajuste de la temperatura de salida del calefactor	0~100% (en incrementos del 5%)
Indicación de la temperatura de salida del calefactor	En 10 niveles	
Rango de ajuste de temperatura cutánea	34,0~38,0 °C/93,2~100,4 °F (in 0,1 °C/F en incrementos de)	
Rango de visualización de la temperatura cutánea	30,0~42,0 °C/86,0~107,6 °F (in 0,1 °C/F en incrementos de) Precisión: ±0,3 °C / aprox. ±0,5 °F	
Temporizador	0~60 minutos 00 segundos (en incrementos de un segundo) Modo Apgar/CPR (seleccionable)	
Inclinación de la plataforma del colchón	Inclinación longitudinal de ±13° (fácilmente ajustable)	
Rango de movilidad del dosel	Rotación horizontal: 170 ° ( 85 ° ambos lados)	
Iluminación	600Lx	
Precalentar	Disponible	
Alarmas	Ajuste de la temperatura, comprobación del recién nacido, fallo de alimentación, fallo del sistema, sonda de temperatura cutánea	

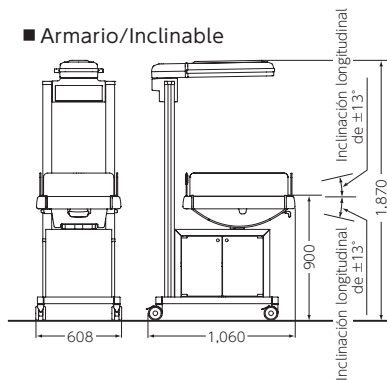
### Plano dimensional

Unidad : mm

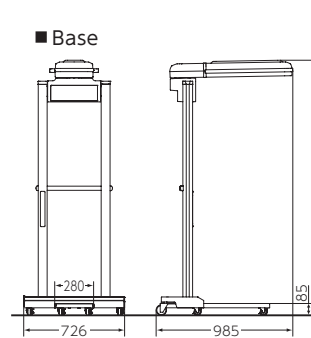
#### ■ Altura variable/inclinable



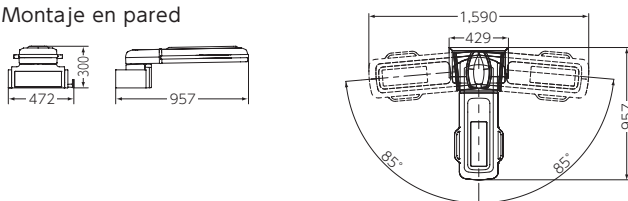
#### ■ Armario/Inclinable



#### ■ Base



#### ■ Montaje en pared



Los productos de Atom Medical se fabrican bajo un control de producción estricto en Japón.

Ofrecemos valor y confianza de calidad superior para las vidas de pequeños recién nacidos en todo el mundo.

**ATOM MEDICAL CORPORATION**

<https://www.atomed.co.jp/english>