

MAQUET
GETINGE GROUP

**MESAS DE OPERACIONES MÓVILES
ALPHACLASSIC PRO**





DE PROFESIONALES PARA PROFESIONALES MAQUET – THE GOLD STANDARD



Desde 1838, MAQUET ha liderado el diseño y la fabricación de mesas de operaciones profesionales de alta gama. Con sus 170 años de experiencia, MAQUET se ha convertido en una de las empresas líderes mundiales en ventas de infraestructura para la sala de operaciones y, recientemente, de accesorios para tratamientos terapéuticos.

Con sus tres divisiones (Cardiovascular, Cuidado crítico e Infraestructura quirúrgica), MAQUET ofrece soluciones innovadoras para distintas disciplinas médicas, que los profesionales sanitarios conocen y aprecian.

Gracias a su diseño versátil, la nueva ALPHACLASSIC PRO es la mesa multiusos por excelencia: al igual que con el resto de modelos CLASSIC, la posibilidad de la mesa de descender hasta un nivel muy bajo permite una altura cómoda y ergonómica para el cirujano cuando trabaja sentado. Mediante su excelente recorrido longitudinal, se garantiza la máxima accesibilidad al equipo de rayos X. El apoyo dorsal motorizado permite aplicaciones adicionales y el mando manual con iluminación de fondo facilita el trabajo en entornos oscurecidos (CMI). Una de las muchas ventajas por descubrir.

MAQUET – The Gold Standard.

PRO DE PROFESIONALES CALIDAD MAQUET

Materiales de primera calidad: las placas de metal y de fibra dura especial garantizan un uso estable durante mucho tiempo y bajo carga máxima (360 kg / 794 lbs). Todas las superficies son fáciles de limpiar y desinfectar. Desde la cabeza hasta los

pies, las placas radiolúcidas ofrecen radiografías limpias sin interferencias de mangos u otros obstáculos.



Las almohadillas de 80 mm de varias capas de SFC aseguran una óptima protección del paciente frente a posibles complicaciones debidas a la presión. Un estándar de MAQUET para garantizar el máximo confort.



La estructura de aleación de aluminio y acero inoxidable de alta calidad ofrece máxima estabilidad y durabilidad.



USO PRO OPERACIÓN SEGURA Y CÓMODA

Conectores rápidos universales a presión: gracias a la geometría idéntica de los puntos de montaje, se consigue una gran flexibilidad en todas las configuraciones. Así, el apoyo de las piernas y la extensión del apoyo dorsal se intercambian

fácilmente con un solo clic. De este modo es posible fijar una amplia gama de accesorios de MAQUET con el sistema de acople rápido a presión (sin tornillos), lo que ahorra tiempo y aumenta la confianza en el uso.



Apoyo dorsal radiolúcido sin obstáculos de ningún tipo, canal del bastidor integrado.



Desmontaje seguro por dos lados y comprobación táctil clara de la correcta inserción.



DIVERSIDAD PRO CONFIGURACIONES VERSÁTILES PARA LA APLICACIÓN QUIRÚRGICA

Montaje modular: gracias a los conectores universales y a los numerosos accesorios de MAQUET, ALPHACLASSIC PRO proporciona varias configuraciones para la parte superior de las

mesas. Se responde a todas las aplicaciones y tipos corporales, ya sean altos o bajos, gruesos o delgados.



Reposacabezas acoplado al apoyo dorsal.



Apoyo de la espalda superior acoplado al inferior.



Apoyo de pierna acoplado a la superficie de asiento.





OSCURIDAD PRO VISIBILIDAD EN CUALQUIER SITUACIÓN

Mando manual con iluminación de fondo, luz en la oscuridad: trabajar en una sala oscurecida, como, por ejemplo, durante una operación de CMI, resulta más fácil gracias al panel con iluminación de fondo. Todas las funciones disponibles aparecen iluminadas.

En combinación con los iconos fácilmente interpretables, ofrece al usuario indicaciones intuitivas para una operación segura. Van integradas las opciones FLEX/REFLEX y nivel 0 para un rápido posicionamiento.



Control conectado por cable, control de IR (Imaging Room, sala de diagnóstico por imágenes) e interruptor de pie optativos; el panel selector se incluye de serie.



Mando manual en el que se muestra la posición NORMAL.

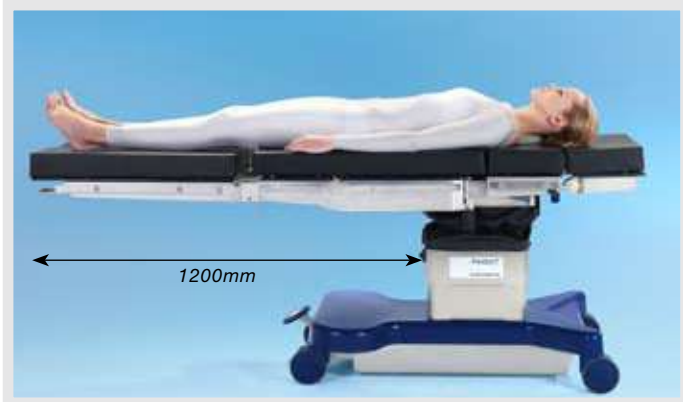


Mando manual en el que se muestra la posición INVERSA.

ESPACIO PRO ACCESO PERFECTO PARA RAYOS X

Recorrido más largo: con un asombroso recorrido longitudinal opcional de 310 mm, se optimiza el acceso al arco quirúrgico garantizando el acceso a los rayos X desde la ingle hasta la

cabeza. Hasta 1100 mm en posición NORMAL y 1200 mm en posición INVERSA.



Posición INVERSA



Posición NORMAL





POSICIONAMIENTO PRO EXPERTO EN CIRUGÍA DEL HOMBRO

Excelente para CMI del hombro: Respecto a la cirugía del hombro, ambos tipos de secciones para el hombro de MAQUET pueden montarse en posición NORMAL o INVERSA.



Con el apoyo dorsal más corto y el módulo para el hombro, cuyas secciones laterales son de quita y pon, los brazos superiores pueden moverse con facilidad, exponerse y posicionarse durante operaciones de cirugía mínimamente invasiva (CMI) del hombro.

CAMBIO PRO MÁS POSIBILIDADES

¿Normal o inversa? Al intercambiar las secciones de espalda y piernas, ALPHACLASSIC PRO gana una importante capacidad de acceso a los rayos X en la configuración estándar que responde

a las condiciones que imponen los escáneres de los arcos quirúrgicos.



ALPHACLASSIC PRO ERGONOMÍA PRO

Ajuste ergonómico en altura: con 600 mm – 950 mm de intervalo de ajuste en altura, ya sea sentados o de pie, los cirujanos encontrarán la altura de trabajo más ergonómica para la operación

en un ALPHACLASSIC PRO. La inteligente combinación de ángulos superiores de la mesa con longitudes de sección ofrece posibilidades excelentes.



Altura ideal para el cirujano y su equipo médico.



Posiciones muy bajas gracias al ajuste flexible de la parte superior de la mesa.

ALPHACLASSIC PRO POSICIONES DEL PACIENTE



Posición de la columna NORMAL.



Posición de la columna con módulo de fibra de carbono para el acceso orbital (360°) del arco quirúrgico.



Posición de litotomía con perneras Goepel para cirugía ginecológica.



Posición de litotomía con asiento prolongado para cirugía urológica.



Posición de hamaca con módulo para el hombro.



Neurocirugía en posición muy bajada.

ALPHACLASSIC PRO POSICIONES DEL PACIENTE



Posición lateral para cirugía renal.



Posicionamiento para cirugía mínimamente invasiva con magnífica libertad de acceso.



ALPHACLASSIC PRO con dispositivo de extensión para cirugía traumatológica.



ALPHACLASSIC PRO con módulo de sujeción de la columna.



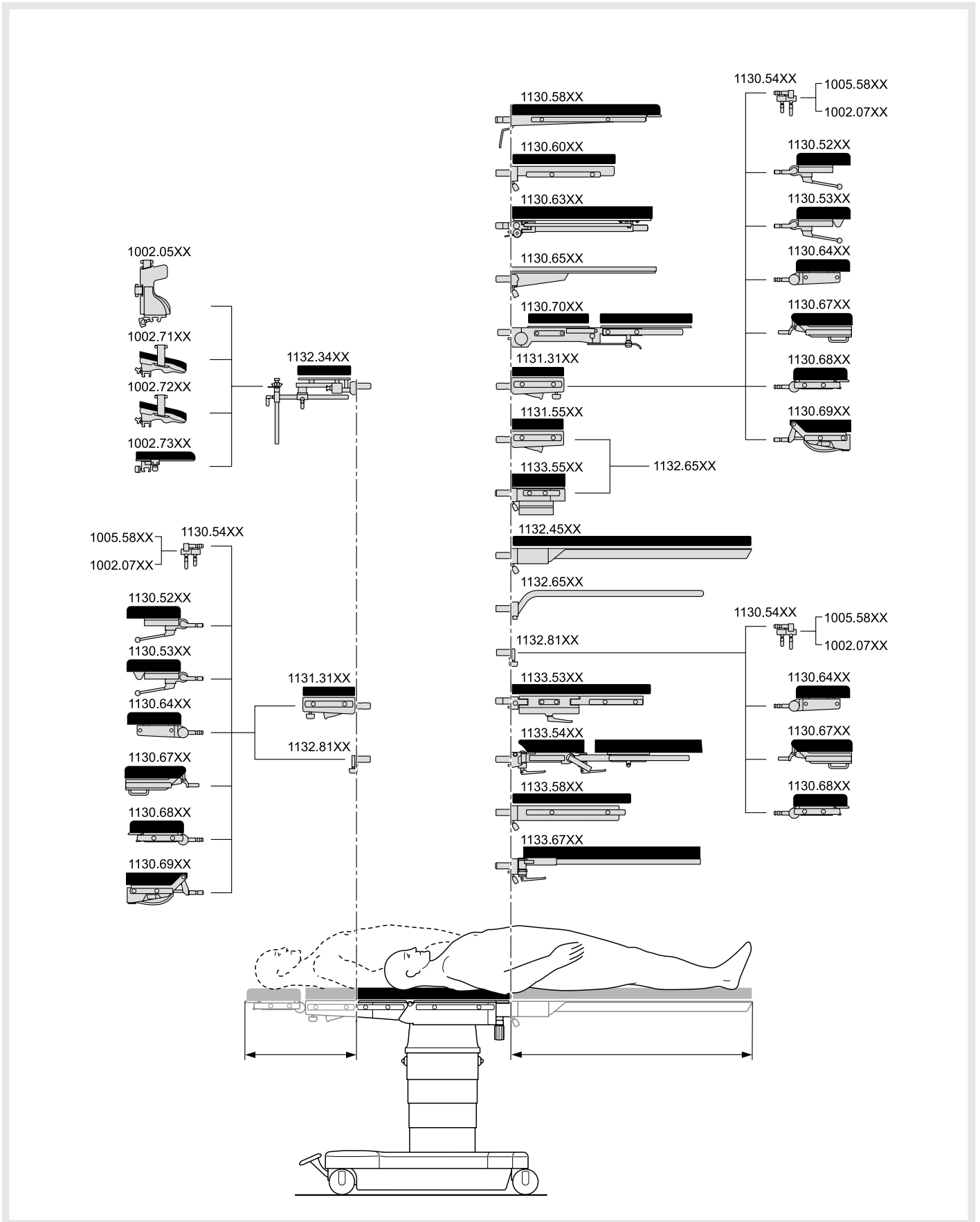
Parte superior de la mesa más corta en posición INVERSA.



Parte superior de la mesa más corta en posición NORMAL.

ALPHACLASSIC PRO

EJEMPLOS DE ACCESORIOS



SERVICIOS INTEGRALES MCARE SERVICES



MCare Academy ofrece mucha información sobre el producto



Controles de costes y riesgos durante el ciclo de vida del producto



Innovaciones y actualizaciones para un desarrollo continuo



Mantenimiento, reparación y recambios para un funcionamiento fiable

Con su gama de servicios **MCare Services**, **MAQUET** brinda un soporte flexible al cliente. Aparte de mantenimiento y reparación, comprende también formaciones sobre aplicaciones y talleres sobre posicionamiento de los pacientes. En cuanto a formación continua, MAQUET imparte, p. ej., simposios sobre nuevas terapias y programas de e-learning. Asimismo, ofrece opciones de financiación para equipos y personal clínico.

“**Empowering our customers**” – se traduce en mayor margen de decisión para los clientes, y así mayor rentabilidad. Con **MCare Services**, MAQUET ofrece servicios flexibles a medida para toda la gama de productos, lo que supone un valor añadido para toda la vida útil de los productos. La envergadura del soporte prestado y el conjunto de servicios, así como las ofertas opcionales, se determinan con el cliente y se adaptan a las necesidades específicas de cada clínica. Hay hasta cuatro tipos de contrato con diferentes ofertas de servicios:

- MCare Preventive
- MCare Plus
- MCare Professional
- MCare Partner

MAQUET – The Gold Standard.

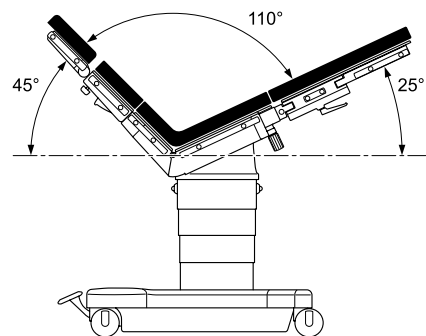
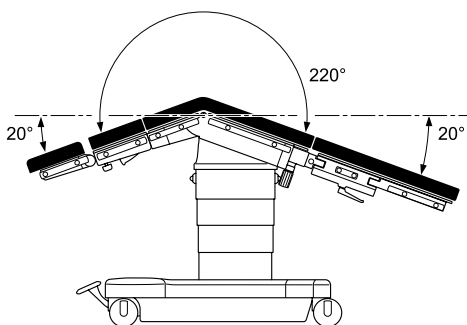
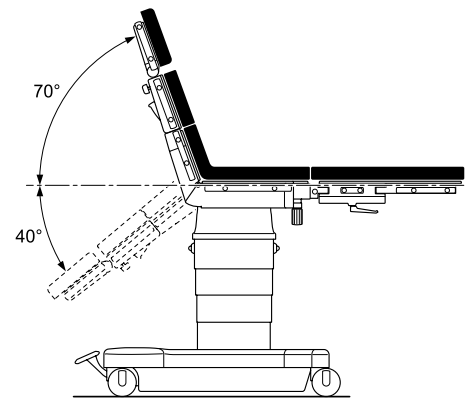
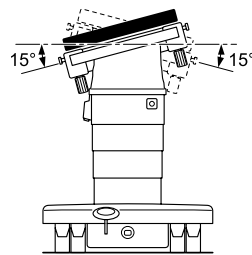
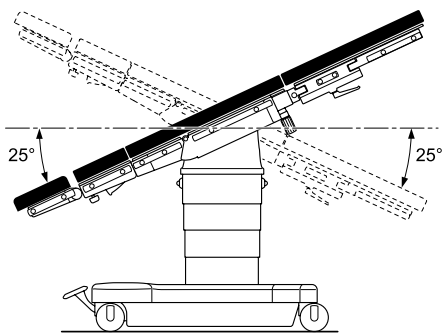
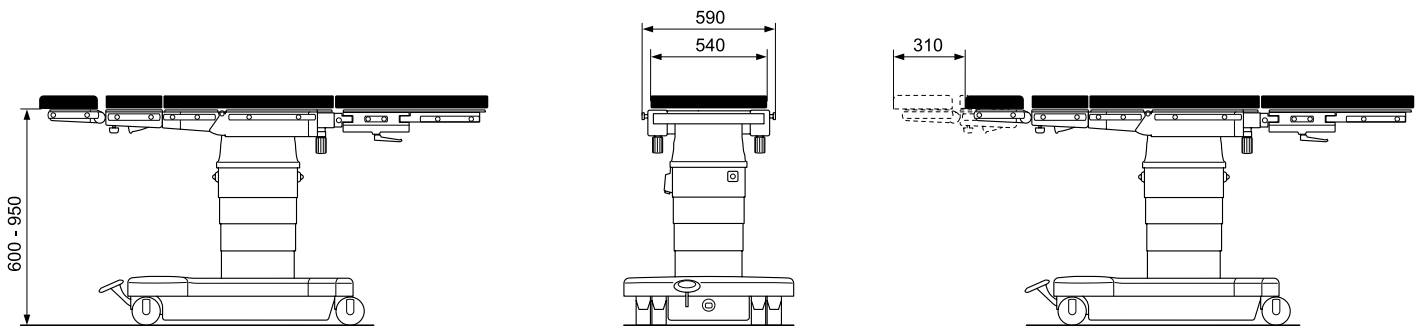
TIPOS DE CONTRATO DE MCARE SERVICES	MCare Preventive	MCare Plus	MCare Professional	MCare Partner
Asistencia telefónica	■	■	■	■
Servicio preventivo	■	■	■	
Servicio correctivo		■	■	
Piezas de repuesto seleccionadas		(■)	■	
Kits de mantenimiento	■	■	■	■
Consumibles seleccionados			■	(■)
Actualizaciones		■	■	■
Formación técnica				■
Formación de usuarios	■	■	■	■
Opciones adicionales				
Unidad de apoyo de emergencia				
Mejoras				
Control de calidad				
Descuento en consumibles				
Descuento en opciones de software				
Descuento en accesorios				
MCare remote services				
Portal MCare (al principio sólo en inglés)				
Formación técnica en línea				
Formación en línea del usuario				

Pueden existir variaciones locales en los paquetes MCare. Para obtener más información, consulte con su oficina local de MAQUET o visite www.maquet.com

ALPHACLASSIC PRO

CARACTERÍSTICAS TÉCNICAS

ALPHACLASSIC PRO			
Recorrido longitudinal	310 mm	Altura sin almohadillas	600 mm – 950 mm
Capacidad máx. de carga	360 kg (794 lbs)	Trendelenburg / Trendelenburg inverso	25°
Longitud de mesa	2140 mm	Inclinación lateral a cada lado	15°
Ancho de la mesa (de un raíl lateral al otro)	590 mm	Apoyo de la espalda inferior	+70° / -40°



MAQUET

GETINGE GROUP

MAQUET (Suzhou) Co., Ltd.
No.158 Fangzhou Road,
Suzhou Industrial Park,
Suzhou, P.R.China 215024
Phone: +86 (0) 512 62839880
Fax: +86 (0) 512 62838861
www.maquet.com

Subsidiaries

América Latina:

MAQUET do Brasil Equipamentos Médicos Ltda.
Rua Tenente Alberto Spicciati, 200 – Barra Funda
01140-130 São Paulo, Brazil
Teléfono: +55 (0) 11 2608-7400
Fax: +55 (0) 11 2608-7400
maquetdobrasil@maquet.com
www.maquet.com

España:

MAQUET Spain S.L.U
Parque Empresarial Rivas Futura
c/ Marie Curie 5,
Edif. Alfa, Planta 6, Oficina 6.1-6.2
28521, Rivas Vaciamadrid
Madrid, Spain
Teléfono: +34 (0) 91 678 16 52
Fax: +34 (0) 91 678 16 53
spain@maquet.com
www.maquet.com

México:

MAQUET Mexicana, S. de R.L. de C.V.
World Trade Center
Montecito, 38, piso 10, Oficina 17
Nápoles, 03810, México, D.F
Teléfono: +52 55 9000 8970
Fax: +52 55 9000 8970
maquetmexicana@maquet.com
www.maquet.com

GETINGE GROUP es uno de los proveedores líderes a nivel mundial de productos y sistemas que contribuyen a mejorar la calidad y la eficacia en costes dentro del ámbito de la asistencia médica y de las ciencias biológicas. Las operaciones se realizan a través de tres marcas: ArjoHuntleigh, GETINGE y MAQUET. ArjoHuntleigh se centra en la movilidad del paciente y en soluciones para el tratamiento de la curación de las heridas. GETINGE proporciona soluciones de control dentro del ámbito de la asistencia médica y de prevención de contaminación dentro de las ciencias biológicas. MAQUET se especializa en soluciones, terapias y productos para intervenciones quirúrgicas, cardiología intervencionista y cuidados críticos.